

**ДЛЯ ШВИДКОГО ВИЗНАЧЕННЯ АНТИТІЛ IgG/IgM  
ДО ТОКСОПЛАЗМОЗУ**

Кат. № : **F79-2SP**  
Форма : **касета**

Упаковка: **25 тестів**  
Дата випуску інструкції: **07-03-2017**

**Тільки для використання в *in vitro* діагностиці**
**ПРИЗНАЧЕННЯ ВИКОРИСТАННЯ**

Тест-касета для швидкого визначення антитіл IgG/IgM до токсоплазму (сироватка/плазма) - це швидкий хроматографічний латеральний імуноаналіз для одночасного виявлення та диференціювання IgM анти-токсоплазму *Gondii* (*T.gondii*) та IgG анти-*T.gondii* в сироватці або плазмі людини. Цей набір призначений для використання в якості скринінгового тесту і як допоміжний при діагностиці інфекції *T.gondii*. Будь-який реактивний зразок з Тест-касетою для швидкого визначення антитіл IgG/IgM до токсоплазму (сироватка/плазма) повинен бути підтверджений альтернативним методом (методами) тестування та клінічними висновками.

**РЕЗЮМЕ**

*T.gondii* є облігатним внутрішньоклітинним простим паразитом, розповсюдженим по всьому світу. Серологічні дані свідчать, що приблизно 30% населення більшості промислово розвинених країн хронічно інфіковані цим організмом. Різні серологічні тести на антитіла до *T.gondii* були використані як допоміжні засоби для діагностики гострої інфекції та для оцінки попереднього впливу на організм. Ці тести - це фарбування Сабіна-Фельдмана, тест прямої аглютинації, непрямої гемаглютинації, латексної аглютинації, непрямої імунофлуоресценції та ІФА. А також, хроматографічний латеральний імуноаналіз, такий як даний тест, був представлений в клінічних дослідженнях для серодіагностики інфекції токсоплазми.

**ПРИНЦИП**

Тест-касета для швидкого визначення антитіл IgG/IgM до токсоплазму (сироватка/плазма) є якісним латеральним імуноаналізом.

Тест складається з: 1) кон'югату червоного кольору, який містить рекомбінантні антигени *T.gondii*, кон'юговані з колоїдним золотом (кон'югати *T.gondii*) та кон'югати мишачого IgG-золота; 2) нітроцелюлозної мембранної смужки, що містить дві тестові області (області IgG та IgM) і контрольну область (область С). Область IgM попередньо покрита моноклональним анти-людським IgM для виявлення IgM анти-*T.gondii*, область IgG попередньо покрита реагентами для виявлення IgG анти-*T.gondii*, а область С попередньо покрита анти-мишачим IgG кози.

Коли відповідний об'єм тестового зразка наноситься в область зразка тесту, зразок мігрує за допомогою капілярної дії по смужці. IgM анти-*T.gondii*, якщо він присутній у зразку, зв'яжеться з кон'югатами *T.gondii*. Імунокомплекс потім захоплюється на мембрані за допомогою попередньо нанесеного антитіла анти-людського IgM, утворюючи червону забарвлену область IgM, що свідчить про позитивний результат IgM *T.gondii*.

IgG анти-*T.gondii*, якщо він присутній у зразку, зв'яжеться з кон'югатами *T.gondii*. Імунокомплекс потім захоплюється на мембрані за допомогою попередньо нанесених реагентів, утворюючи червону забарвлену область IgG, що свідчить про позитивний результат IgG *T.gondii*.

Відсутність будь-яких Т-областей (Т1 і Т2) свідчить про негативний результат. Тест містить внутрішній контроль (С-область), який повинен демонструвати область червоного кольору імунокомплексу кон'югату козячого анти-мишачого IgG/мишачого IgG з золотом незалежно від розвитку кольору у будь-якій з Т-областей. В іншому випадку результат тесту недійсний, і зразок повинен бути повторно перевірений на іншій касеті.

**РЕАГЕНТИ**

Тест-касета містить мишачі анти-IgM людини, мишачі анти-IgG людини та антиген Токсоплазми *T.gondii*. Козячий анти-мишачий IgG застосовується на контрольній лінії.

**ЗАСТЕРЕЖЕННЯ**

1. Тільки для професійного застосування в *in vitro* діагностиці. Не використовувати після закінчення терміну придатності.
2. Перед виконанням тесту слід повністю ознайомитися з цією інструкцією.
3. Тест повинен залишатись у закритому пакеті до початку використання.

4. Перед використанням привести всі реагенти до кімнатної температури (15-30 °C (°C)).
5. Належним чином поводитись зі зразками і тест-пристроями, що були використані, а саме так, ніби вони здатні потенційно інфікувати. Утилізуйте всі зразки і використані пристрої в належному контейнері для біонебезпечних матеріалів. При обробці та утилізації небезпечних матеріалів слідуйте місцевим, національним або регіональним нормативним актам.
6. Одягайте одноразові рукавички, халат та захисні окуляри під час обробки потенційно інфікованого матеріалу та виконання аналізу. Після цього ретельно вимийте руки.
7. Недотримання температурного режиму може негативно вплинути на отримані результати.
8. Не їсти, не пити і не палити в місцях, де працюють зі зразками і наборами.
9. При розливанні зразків на будь-які поверхні потрібно ретельно прибрати, використовуючи відповідний дезінфікуючий засіб.
10. Зберігати в недоступному для дітей місці.

**ЗБЕРІГАННЯ ТА СТАБІЛЬНІСТЬ**

Зберігати набір при кімнатній температурі або в холодильнику (2-30 °C (°C)). Тест стабільний протягом усього терміну придатності, зазначеного на герметичній упаковці. Тест повинен залишатися в цьому мішечку до використання. НЕ ЗАМОРОЖУВАТИ. Не використовувати після закінчення терміну придатності.

**ЗБІР І ПІДГОТОВКА ЗРАЗКІВ**

- Тест-касету для швидкого визначення антитіл IgG/IgM до токсоплазму (сироватка/плазма) можна застосовувати зі зразками сироватки або плазми.
- Якнайшвидше відокремити сироватку або плазму від крові, щоб уникнути гемолізу. Можна використовувати лише прозорі, не гемолізовані зразки.
- Тестування слід проводити відразу ж після збору зразків. Не залишайте зразки при кімнатній температурі протягом тривалого періоду часу. Зразки можуть зберігатися при 2-8 °C (°C) протягом до 3 днів. Для тривалого зберігання зразки повинні зберігатись нижче -20 °C (°C).
- Перед тестуванням доведіть зразки до кімнатної температури. Замерзлі зразки повинні бути повністю розморожені та добре перемішані перед тестуванням. Зразки не слід заморожувати та відтавати неодноразово.
- Якщо зразки повинні бути транспортовані, вони повинні бути упаковані відповідно до місцевих правил для транспортування етіологічних агентів.

**МАТЕРІАЛИ**
**Матеріали, які постачаються з набором**

- Тестові касети
- Піпетки
- Інструкція
- Буфер

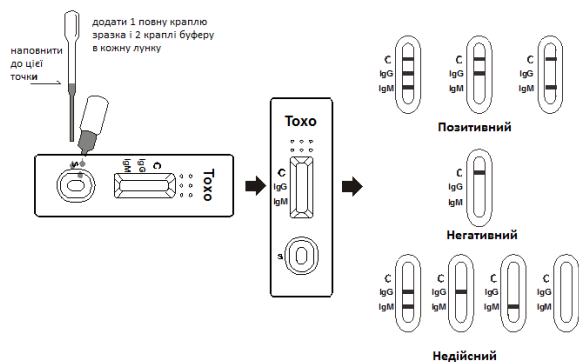
**Необхідні матеріали, але не надані**

- Контейнери для збору
- Центрифуга
- Таймер зразків

**ПРОЦЕДУРА АНАЛІЗУ**

**До початку тестування дозволити тест-касеті, зразку, буферу і/або контролям досягти кімнатної температури (15-30 °C (°C)).**

1. Перед відкриттям пакета доведіть його до кімнатної температури. Витягніть тест-касету з герметичної упаковки та використайте її якомога швидше.
2. Поставте тест-касету на чисту та рівну поверхню. Тримайте піпетку вертикально; наберіть зразок приблизно **на 1 см (см) над** верхнім кінцем наконечника, як показано на малюнку нижче. Перемістіть 1 повну краплю (**приблизно 20 мкл (μl)**) зразка у кожен лунку для зразка, потім додайте 2 краплі буфера (приблизно 80 мкл (μl)) до кожної лунки зі зразком і запустіть таймер. Див ілюстрацію нижче.
3. Почекайте, поки не з'явиться кольорова лінія (і). Результат тесту слід зчитати через 15 хвилин. Не інтерпретуйте результат через 20 хвилин.



## ІНТЕРПРЕТАЦІЯ РЕЗУЛЬТАТІВ

(Будь ласка, зверніться до ілюстрації вище)

**ПОЗИТИВНИЙ:** З'являються дві або три лінії. Одна кольорова лінія завжди повинна бути в зоні контрольної області (C) і ще одна або дві чіткі кольорові лінії повинні бути в зоні тестової області (IgM та/або IgG).

**IgM Позитивний:** В контрольній області (C) з'являється кольорова лінія, в області IgM з'являється інша кольорова лінія. Це свідчить про позитивний результат IgM для антитіл до Токсоплазму.

**IgG Позитивний:** В контрольній області (C) з'являється кольорова лінія, в області IgG з'являється інша кольорова лінія. Це свідчить про позитивний результат IgG для антитіл до Токсоплазму.

**\*ПРИМІТКА:** Інтенсивність кольору на ділянках тестових ліній (IgM і IgG) може змінюватись залежно від концентрації антитіл до Токсоплазму, присутніх у зразку. Тому будь-який відтінок кольору в області тестової лінії (IgM та/або IgG) слід вважати позитивним результатом.

**НЕГАТИВНИЙ:** В області контрольної лінії (C) з'являється одна кольорова лінія. В області тестової лінії (IgM та IgG) не з'являється жодної лінії.

**НЕДІЙСНИЙ:** Контрольна лінія не з'являється. Недостатній об'єм зразка або неправильна методика процедури тесту є найбільш ймовірними причинами не появи контрольної лінії. Переглянути процедуру і повторити тест з використанням нової тест-касети. Якщо це не дає бажаного результату, слід припинити використання тестового набору негайно і зв'язатися з регіональним дистриб'ютором.

## КОНТРОЛЬ ЯКОСТІ

Внутрішні процедурні контролі включені в тест. Кольорова лінія, що з'являється на контрольній ділянці (C), є внутрішнім процедурним контролем. Вона підтверджує додавання належної кількості зразка, відповідне зволоження мембрани і коректність проведення процедури.

## ОБМЕЖЕННЯ ПРОЦЕДУРИ

- Слід суворо дотримуватися процедури аналізу та інтерпретації результатів тесту при тестуванні на наявність антитіл до *T.gondii* в сироватці або плазмі. Недотримання процедури може дати неточні результати.
- Даний тест обмежується тільки якісним виявленням антитіл до *T.gondii* у сироватці чи плазмі людини. Інтенсивність забарвлення не має лінійної кореляції з титром антитіл у зразку.
- Негативний результат для окремого суб'єкта свідчить про відсутність виявлених антитіл *T.gondii*. Проте, негативний результат тесту не виключає можливості впливу або зараження *T.gondii*.
- Негативний результат може виникнути, якщо кількість антитіл *T.gondii*, присутніх у досліджуваному зразку, знаходиться нижче, ніж межа виявлення аналізу, або антитіла, які виявляються, відсутні під час стадії захворювання, коли проводився забір зразка.
- Деякі зразки, що містять надзвичайно високий титр гетерофільних антитіл або ревматоїдний фактор, можуть вплинути на очікувані результати.
- Результати, отримані з цим тестом, повинні тлумачитись лише разом з іншими діагностичними процедурами та клінічними висновками.

## ОЧІКУВАНІ РЕЗУЛЬТАТИ

Тест-касету для швидкого визначення антитіл IgG/IgM до токсоплазму (сироватка/плазма) порівнювали з провідним комерційним ІФА тестом на IgG/IgM Токсоплазму. Кореляція між цими двома системами становить понад 98%.

## РОБОЧІ ХАРАКТЕРИСТИКИ

### Чутливість і специфічність

Було проведено клінічну оцінку, порівнюючи результати, отримані за допомогою Тест-касети для швидкого визначення антитіл IgG/IgM до токсоплазму (сироватка/плазма) та ІФА Токсоплазму IgG/IgM. Дослідження включало 380 IgG зразків і 380 IgM зразків; для IgM обидва аналізи виявили 345 негативних і 28 позитивних результатів, для IgG обидва аналізи виявили 344 негативних та 29 позитивних результатів.

## Результати IgM

Метод	Результати	<i>T.gondii</i> ІФА (IgM)		Загальні результати
		Позитивний	Негативний	
Тест-касету для швидкого визначення антитіл IgG/IgM до токсоплазму (сироватка/плазма) для IgM	Позитивний	28	5	33
	Негативний	2	345	347
Загальні результати		30	350	380

Відносна Чутливість: 93.3% (95%CI\*: 77.9%-99.2%);

Відносна Специфічність: 98.6% (95%CI\*: 96.7%-99.5%);

Достовірність: 98.2% (95%CI\*: 96.2%-99.3%).

\*Довірчий Інтервал

## Результати IgG

Метод	Результати	<i>T.gondii</i> ІФА (IgG)		Загальні результати
		Позитивний	Негативний	
Тест-касету для швидкого визначення антитіл IgG/IgM до токсоплазму (сироватка/плазма) для IgG	Позитивний	29	6	35
	Негативний	1	344	345
Загальні результати		30	350	380

Відносна Чутливість: 96.7% (95%CI\*: 82.8%-99.9%);

Відносна Специфічність: 98.3% (95%CI\*: 96.3%-99.4%);

Достовірність: 98.2% (95%CI\*: 96.2%-99.3%).

\*Довірчий Інтервал

## Точність В аналізі

Точність в аналізі визначалась за допомогою 10 дублікатів 3 різних зразків: негативного, низько позитивного та високо позитивного. Негативні, високо позитивні та низько позитивні значення були правильно визначені у > 99% випадків.

## Між аналізами

Точність між аналізами визначалась 10 незалежними аналізами на тих же трьох різних зразках: негативному, високо позитивному та низько позитивному. Три різні партії Тест-касети для швидкого визначення антитіл IgG/IgM до токсоплазму (сироватка/плазма) були протестовані протягом 10 днів, використовуючи вище зазначені зразки. Зразки були правильно ідентифіковані у > 99% випадків.

## Перехресна реактивність

Тест-касету для швидкого визначення антитіл IgG/IgM до токсоплазму (сироватка/плазма) була протестована на позитивні зразки HBsAg, HBsAb, HbeAg, HBeAb, HBcAb, HCV, HIV, Syphilis, H. Pylori, CMV та Rubella. Результати не показали перехресної реактивності.

## Інтерферуючі речовини

Наступні сполуки також були випробувані з даним тестом і не було виявлено інтерференції.

Ацетамінофен: 20 мг/дл (mg/dl)	Кофеїн: 20 мг/дл (mg/dl)	ЕДТА: 20 мг/дл (mg/dl)
Ацетилсаліцилова кислота: 20 мг/дл (mg/dl)	Гентизинова кислота: 20 мг/дл (mg/dl)	Етанол: 10%
Аскорбінова кислота: 2 г/дл (g/dl)	Фенілпропаноламін: 20 мг/дл (mg/dl)	Глюкоза: 20 мг/дл (mg/dl)
Білірубін: 1000 мг/дл (mg/dl)	Саліцилова кислота: 20 мг/дл (mg/dl)	Фенотиазин: 20 мг/дл (mg/dl)

## Умовні позначення

	Увага, дивіться інструкції по застосуванню		Тестів в наборі		Не використовувати повторно
	Тільки для in vitro діагностики		Використати до		Кат. №
	Зберігати між 2-30 °C (°C)		№ партії		Зверніться до інструкції з використання
	Не використовуйте, якщо пакет пошкоджений		Виробник		



**ВИРОБНИК:**

ТОВ «ЛАБЮЕЙ»

Україна, 76018

м. Івано-Франківськ, вул. Петлюри, 25

Моб.: +38 (067) 000-20-22

E-mail: [info@labua.com.ua](mailto:info@labua.com.ua)



UA.TR.116